

ZS2910
ZS2920

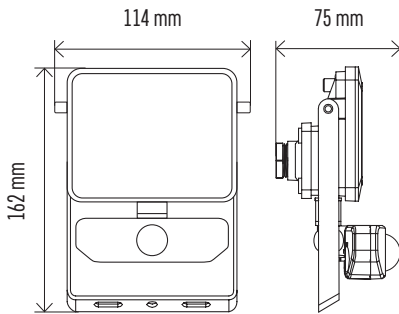
ZS2930
ZS2940

GB	LED Floodlight SMD + PIR SENSOR
CZ	LED reflektorové svítidlo SMD + PIR SENZOR
SK	LED reflektorové svietidlo SMD + PIR SENZOR
PL	Naświetlacz LED SMD + CZUJNIK PIR
HU	SMD LED reflektor + mozgásérzékelő
SI	LED reflektor SMD + PIR SENZOR
RS HR BA ME	LED reflektor SMD + PIR SENZOR
DE	LED Reflektor SMD + PIR SENSOR
UA	Світлодіодний прожектор SMD + PIR ДАТЧИК
RO MD	Lampă reflector cu LED SMD + SENZOR PIR
LT	LED prožektorius SMD + PIR SENSORIUS
LV	LED prožektors SMD + PIR SENSORS
EE	Led-Prožektor SMD + Passiivinfrapunaandur
BG	Светодиоден прожектор SMD с PIR датчик за движение

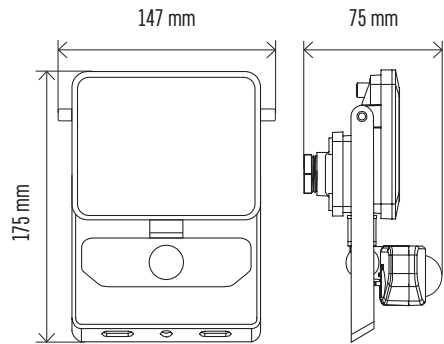


www.emos.eu

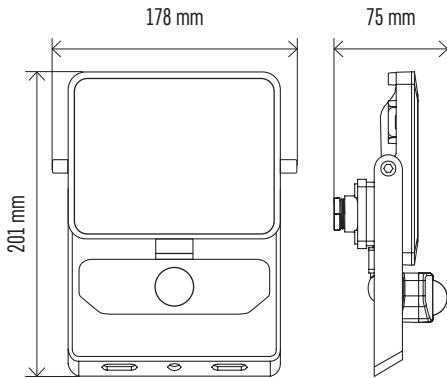
ZS2910



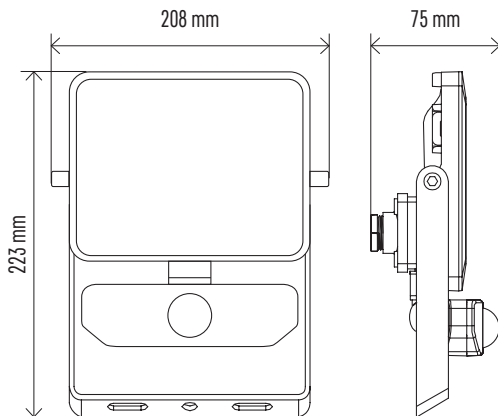
ZS2920

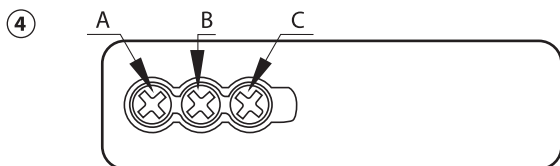
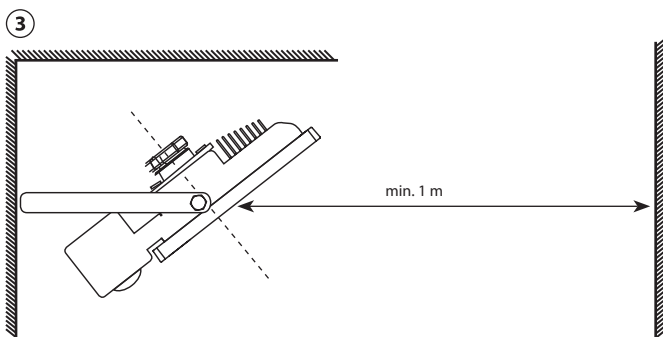
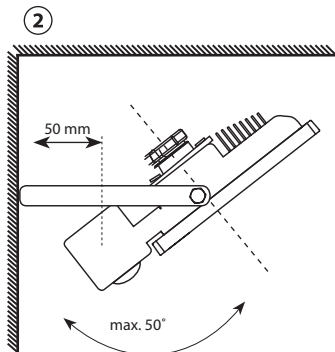
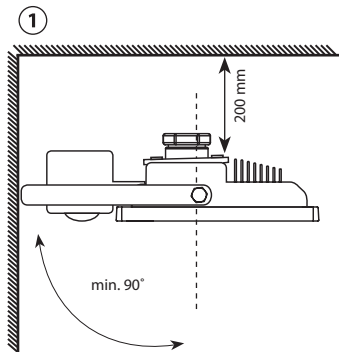


ZS2930



ZS2940





Type	Input Voltage	Max. Power	Life Span	Luminous Flux	Dimensions	Weight	Maximum Projected Area
ZS2910	220–240 V AC 50 Hz	10 W	25 000 h	800 lm	114×162×75	0.253 kg	0.01 m ²
ZS2920		20 W	25 000 h	1 600 lm	147×175×75	0.441 kg	0.02 m ²
ZS2930		30 W	25 000 h	2 400 lm	178×201×75	0.585 kg	0.03 m ²
ZS2940		50 W	25 000 h	4 000 lm	208×223×75	0.788 kg	0.03 m ²

GB | LED Floodlight SMD + PIR SENSOR

LED reflector is designed for indoor and outdoor use to be mounted on a firm ground.

Ingress Protection IP44 – for outdoor use

PIR sensor – specification:

Time-delay: min. 10 s ± 5 s – max. 10 min ± 1 min

Detection angle: 120°

Ambient light: 5 lux → 2 000 lux (adjustable)

Detection distance: 5–10 m

Detection motion speed: 0.6–1.5 m/s

PIR sensor setting:

Detection field is possible to be set by moving the motion sensor switch to the left and to the right.

Adjustment of the ambient light (sensitivity)

You can choose at what luminosity will the sensor go on by a button A (see picture no. 4).

Time-delay

You can set the time-delay of the lamp by a button B (see picture no. 4)

Detection range

The distance at which the sensor responds to movement can be set using the control C.

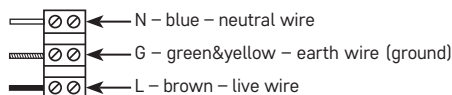
Mounting

Mount the lamp firmly onto a solid basis, for example a wall (fig. 1, 2, 3).

Installation height 2.3–3 m.

Direct the reflector as shown on fig. 1 and 2.

Connect a 220–240 V~ power cable to the respective terminals of the terminal strip.



Maintenance instructions:

Before maintenance, switch off the lamp and wait until it is cooled.


Clean it with a soft moistened cloth.

Never submerge the lamp in water or other liquids.

During maintenance, observe general rules for occupational safety, and be very careful.

WARNING

- The reflector is designed entirely for firm mounting.
- Before connecting to the 220–240 V~ make sure that the connecting wire is not under voltage. This operation can be carried out only by an authorized person.
- Respect a minimum distance of 1 m between the appliance and the object or surface which you wish to lighten.
- If you place the reflector below the roof, keep the minimum 0.2 m distance measured from the upside of the reflector to the bottom of the roof.
- Do not use the reflector without the protection glass.
- The protection from dangerous contact voltage is ensured by „earthing“.
- No cord supplied with floodlight
- The lights source of this luminaire is not replaceable; when the light source reaches its end of life the whole luminaire shall be replaced.
- Caution, risk of electric shock ⚠.

 Do not dispose with domestic waste. Use special collection points for sorted waste. Contact local authorities for information about collection points. If the electronic devices would be disposed on landfill, dangerous substances may reach groundwater and subsequently food chain, where it could affect human health.

EMOS spol s.r.o. declares that the ZS2910, ZS2920, ZS2930, ZS2940 is in compliance with the essential requirements and other relevant provisions of Directive. The device can be freely operated in the EU. The Declaration of Conformity can be found at <http://www.emos.eu/download>.

CZ | LED reflektorové svítidlo SMD + PIR SENZOR

LED reflektor je určen k montáži na pevný podklad do vnějších i vnitřních prostor.

Krytí: IP44 – pro venkovní prostředí

PIR senzor – parametry:

Doba sepnutí: min. 10 s ± 5 s – max. 10 min ± 1 min

Detekční úhel: 120°

Citlivost na světlo: 5 lux → 2 000 lux (nastavitelné)

Detekční dosah: 5–10 m

Detekční pohybová rychlost: 0,6–1,5 m/s

Nastavení PIR senzoru:

Snímaný prostor je možné nastavit pohyby doprava a doleva.

Regulace citlivosti na světlo

Regulace, při jaké intenzitě světla má proběhnout sepnutí, se nastavuje pomocí ovladače A (viz obr. 4).

Doba sepnutí

Délka doby, po kterou bude např. svítidlo svítit, se nastavuje pomocí ovladače B (viz obr. 4).

Detekční dosah

Vzdálenost, na kterou čidlo reaguje na pohyb, se nastavuje pomocí ovladače C.

Montáž

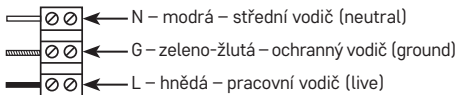
Reflektor pevně připevněte na pevný podklad, např. na zeď – viz obr. 1, 2, 3.

Montážní výška 2,3–3 m.

Připojovaný vodič nesmí být v době montáže reflektoru připojen na napájecí síť. Připojení napájecího kabelu k reflektoru může provádět pouze pracovník s kvalifikací dle vyhlášky č. 50/1978 Sb., v platném znění, minimálně pracovník znalý dle § 5 vyhlášky č. 50/1978 Sb., v platném znění.

Nasměrujte svit reflektoru dle obr. 1, 2.

Napájecí kabel o síťovém napětí 220–240 V~ připojte ke svorkovnici k odpovídajícím svorkám.



Pokyny pro údržbu:

Před zahájením údržby svítidlo vypněte a vyčkejte, než se ochladí.

Pro čištění používejte vlhký jemný hadřík.


Nikdy svítidlo neponořujte do vody nebo jiné tekutiny.

Během údržby dodržujte obecná pravidla pro bezpečnost práce a buďte zvláště opatrní.

UPOZORNĚNÍ

- Reflektor je vhodný výhradně pro pevnou montáž.
- Zachovejte minimální vzdálenost 1 m mezi reflektorem a předmětem nebo plochou, kterou osvětlujete.

- Umístěte-li reflektor pod zastřešení, zachovejte mezi vrchní stranou reflektoru a spodní stranou zastřešení minimální vzdálenost 0,2 m.
- Při použití reflektoru na hořlavé ploše dodržte předešlé pokyny.
- Reflektor lze připojit pouze do elektrické sítě, jejíž instalace a jistiění odpovídá platným normám.
- Před jakýmkoliv zásahem do svítidla nebo prováděním údržby a servisu je nutno reflektor odpojit od elektrické sítě. Tuto činnost smí provádět pouze osoba ZNALÁ ve smyslu platných vyhlášek o způsobilosti k činnostem.
- Nepoužívejte reflektor bez ochranného skla.
- Ochrana před nebezpečným dotykovým napětím je zajištěna „nulováním“.
- Přírodní síťový napájecí kabel není součástí balení
- Světelný zdroj tohoto svítidla je nevyměnitelný; po skončení životnosti tohoto svítidla je nutno vyměnit celé svítidlo.
- Pozor, nebezpečí úrazu elektrickým proudem ⚠.

 Nevyhazujte elektrické spotřebiče jako netříděný komunální odpad, použijte sběrná místa tříděného odpadu. Pro aktuální informace o sběrných místech kontaktujte místní úřady. Pokud jsou elektrické spotřebiče uloženy na skládkách odpadků, nebezpečné látky mohou prosakovat do podzemní vody a dostat se do potravního řetězce a poškozovat vaše zdraví.

EMOS spol. s r.o. prohlašuje, že ZS2910, ZS2920, ZS2930, ZS2940 je ve shodě se základními požadavky a dalšími příslušnými ustanoveními směrnice. Zařízení lze volně provozovat v EU. Prohlášení o shodě lze najít na webových stránkách <http://www.emos.eu/download>.

SK | LED reflektorové svítidlo SMD + PIR SENZOR

LED reflektor je určený na montáž na pevný podklad do vonkajších i vnútorných priestorov.

Krytie: IP44 - pre vonkajšie prostredie

PIR senzor - parametre:

Doba zopnutia: min. 10 s ±5 s – max. 10 min ±1 min

Detekčný uhol: 120°

Citlivosť na svetlo: 5 lux -> 2 000 lux (nastaviteľné)

Detekčný dosah: 5–10 m

Detekčná pohybová rýchlosť: 0,6–1,5 m/s

Nastavenie PIR senzora:

Snímaný priestor je možné nastaviť pohybmi doprava a doľava.

Regulácia citlivosti na svetlo

Regulácia, pri akej intenzite svetla má prebehnúť zopnutie, sa nastavuje pomocou ovládača A (viď obr. 4).

Doba zopnutia

Dĺžka doby, počas ktorej bude napr. svietidlo svietiť, sa nastavuje pomocou ovládača B (viď obr. 4).

Detekčný dosah

Vzdálenosť, na ktorú čidlo reaguje na pohyb, sa nastavuje pomocou ovládača C.

Montáž

Reflektor pevne pripevnite na pevný podklad, napr. na stenu – viď obr. 1, 2, 3.

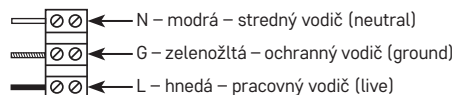
Montážna výška 2,3–3 m.

Připojovaný vodič nesmie byť v dobe montáže reflektoru pripojený na napájaciu sieť. Pripojenie napájacieho kábla k reflektoru môže vykonávať iba pracovník s kvalifikáciou podľa vyhlášky

č. 50/1978 Zb., v platnom znení, minimálne pracovník znalý podľa § 5 vyhlášky č. 50/1978 Zb., v platnom znení.

Nasmerujte svit reflektoru podľa obr. 1, 2.

Napájecí kábel so síťovým napětím 220–240 V~ připojte ke svorkovnici k zodpovedajúcim svorkám.



Pokyny pre údržbu:

Před začiatkom údržby svietidlo vypnite a počkajte, kým sa ochladí.

Na čistenie používajte vlhkú jemnú handričku.

Nikdy svietidlo neponárajte do vody alebo inej tekutiny.

Počas údržby dodržujte všeobecné pravidlá pre bezpečnosť práce a buďte obzvlášť opatrní.

UPOZORNENIE

- Reflektor je vhodný výhradne pre pevnú montáž.
- Zachovajte minimálnu vzdialenosť 1 m medzi reflektorom a predmetom alebo plochou, ktorú osvetľujete.
- Ak umiestňujete reflektor pod zastrešenie, zachovajte medzi vrchnou stranou reflektora a spodnou stranou zastrešenia minimálnu vzdialenosť 0,2 m.
- Pri použití reflektoru na horľavej ploche dodržte predložé pokyny.
- Reflektor je možné pripojiť iba do elektrickej siete, ktorej inštalácia a istenie odpovedá platným normám.
- Pred akýmkoľvek zásahom do svietidla alebo vykonávaním údržby a servisu je nutné reflektor odpojiť od elektrickej siete. Túto činnosť môže vykonávať iba osoba ZNALÁ v zmysle platných vyhlášok o spôsobilosti k činnostiam.
- Nepoužívajte reflektor bez ochranného skla.
- Ochrana pred nebezpečným dotykovým napätím je zaistená „nulovaním“.

- Prívodný sieťový napájací kábel nie je súčasťou balenia
- Svetelný zdroj tohto svietidla je nevymliteľný; po skončení životnosti tohto svietidla je nutné vymeniť celé svietidlo.
- Pozor, nebezpečenstvo úrazu elektrickým prúdom ⚠.



Nevyhadzujte elektrické spotrebiče ako netriedený komunálny odpad, použite zberné miesta triedeného odpadu. Pre aktuálne informácie o zberných miestach kontaktujte miestne úrady. Pokiaľ sú elektrické spotrebiče uložené na skládkach odpadkov, nebezpečné látky môžu presakovať do podzemnej vody a dostať sa do potravinového reťazca a poškodzovať vaše zdravie.

EMOS spol. s r.o. prehlasuje, že ZS2910, ZS2920, ZS2930, ZS2940 je v zhode so základnými požiadavkami a ďalšími príslušnými ustanoveniami smernice. Zariadenie je možné voľne prevádzkovať v EÚ. Prehľadanie o zhode možno nájsť na webových stránkach <http://www.emos.eu/download>.

PL | Naświetlacz LED SMD + CZUJNIK PIR

Naświetlacz LED jest przeznaczony do użytku wewnątrz pomieszczeń oraz na zewnątrz.

Stopień ochrony: IP44 – na zewnątrz pomieszczeń

Czujnik PIR – parametry:

Czas włączenia: min. 10 s ± 5 s – maks. 10 min ± 1 min

Kąt widzenia: 120°

Czułość na światło: 5 luksów - > 2 000 luksów (regulowane)

Zasięg detekcji: 5–10 m

Wykrywana prędkość ruchu: 0,6–1,5 m/s

Ustawienie czujnika PIR:

Kontrolowaną przestrzeń można regulować ruchami w prawo i w lewo.

Regulacja czułości na światło

Regulacja, przy jakiej intensywności światła ma się odbyć włączenie, odbywa się za pomocą pokrętła A (patrz: rys. 4).

Czas włączenia

Długość czasu, w którym na przykład świeci światło, ustawia się za pomocą pokrętła B (patrz: rys. 4)

Zasięg detekcji

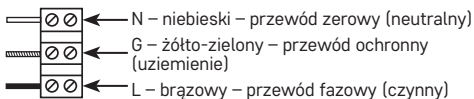
Odległość, przy której czujnik reaguje na ruch, reguluje się za pomocą pokrętła C.

Montaż

Naświetlacz należy mocno przymocować do stabilnej powierzchni, na przykład do ściany – patrz rysunki 1, 2, 3. Wysokość montażowa 2,3–3 m.

Podłączany przewód nie może być w trakcie montażu podłączony do sieci zasilającej. Przyłączenie kabla zasilającego do naświetlacza może wykonać pracownik posiadający odpowiednie kwalifikacje, zgodnie z rozporządzeniem nr 50/1978 Sb. w obowiązującym brzmieniu albo co najmniej pracownik przyuczony, zgodnie z rozporządzeniem nr 50/1978 Sb. w obowiązującym brzmieniu.

Światło naświetlacza należy ustawić wg rysunku 1, 2. Przewód zasilający napięciem 220–240 V~ podłączamy do odpowiednich zacisków w listwie zaciskowej.



Zalecenia do konserwacji:

Przed rozpoczęciem konserwacji naświetlacz należy wyłączyć i poczekać, aż wystygnie.

Do czyszczenia stosujemy wilgotną, delikatną ściereczkę.

Naświetlacza nigdy nie zanurzamy do wody albo do innych cieczy. Podczas konserwacji przestrzegamy ogólnych zasad bezpieczeństwa pracy i zachowujemy szczególną ostrożność.

UWAGA

- Naświetlacz jest przystosowany jedynie do stabilnego montażu.
- Należy zachować minimalną odległość 1m pomiędzy naświetlaczem, a przedmiotem lub powierzchnią, która ma być oświetlana.
- W przypadku, gdy naświetlacz będzie umieszczony pod zadaszeniem należy zachować minimalną odległość 0,2 m pomiędzy górną częścią naświetlacza, a zadaszeniem.
- W przypadku używania naświetlacza w pobliżu powierzchni łatwo palnych należy stosować się do powyższych zasad postępowania.
- Naświetlacz można podłączyć tylko do takiej sieci elektrycznej, której wykonanie i zabezpieczenia odpowiadają obowiązującym normom.
- Przed jakąkolwiek ingerencją do oprawy albo przed wykonaniem konserwacji i servisu, naświetlacz należy odłączyć od sieci elektrycznej. Tę czynność może wykonać tylko osoba przyuczona, zgodnie z postanowieniami aktualnych przepisów o kwalifikacjach zawodowych.
- Nie wolno korzystać z naświetlacza bez szyby ochronnej.
- chrona przed niebezpiecznym napięciem dotykowym jest zrealizowana przez tzw. „zerowanie“.
- Zasilający przewód sieciowy nie jest częścią kompletu
- Źródło światła w tym reflektorze jest niewymienne; po zakończeniu okresu eksploatacji tego reflektora trzeba go wymienić w całości na nowy.
- Uwaga, niebezpieczeństwo porażenia prądem elektrycznym ⚠.



Zgodnie z przepisami Ustawy o ZSEiE zabronione jest umieszczanie łącznie z innymi odpadami zużytego sprzętu oznakowanego symbolem przekreślonego kosza. Użytkownik, chcąc pozbyć się sprzętu elektronicznego i elektrycznego, jest zobowiązany do oddania go do punktu zbierania zużytego sprzętu. W sprzęcie nie znajdują

się składniki niebezpieczne, które mają szczególnie negatywny wpływ na środowisko i zdrowie ludzi.

EMOS spol. s r.o. oświadcza, że wyrób ZS2910, ZS2920, ZS2930, ZS2940 jest zgodny z wymaganiami podstawo-

wymi i innymi, właściwymi postanowieniami dyrektywy. Urządzenie można bez ograniczeń użytkować w UE. Deklaracja zgodności znajduje się na stronach internetowych <http://www.emos.eu/download>.

HU | SMD LED reflektor + mozgásérzékelő

A beltéri és kültéri használatra tervezett LED reflektort szilárd talajra kell helyezni.

IP44 védettség – kültéri használatra

A PIR mozgásérzékelő jellemzői:

Késlettelés: min. 10 mp ± 5 mp – max. 10 perc ± 1 perc

Érzékelési szög: 120°

Környezeti fényerősség: 5 lux → 2 000 lux (beállítható)

Érzékelési távolság: 5–10 m

Érzékelt mozgási sebesség: 0,6–1,5 m/s

A PIR mozgásérzékelő beállítása:

Az érzékelési mező beállításához állítsa balra vagy jobbra a mozgásérzékelő kapcsolóját.

A környezeti fényerősség (azaz az érzékenység) beállítása

Az A gombbal adható meg, hogy az érzékelő milyen környezeti fényerősség mellett kapcsolja be a készüléket (lásd a 4. ábrát).

Késlettelés

A B gombbal állítható be a lámpa késlettelése (lásd a 4. ábrát).

Érzékelési tartomány

A C vezérlővel állítható be az a távolság, amelyen belül az érzékelő reagál a mozgásra.

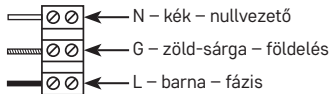
Felszerelés

Szerelje fel a lámpát stabilan egy szilárd felületre, például a falra (1., 2. és 3. ábra).

Beszerezési magasság: 2,3–3 m.

Állítsa be a reflektor irányát az 1. és a 2. ábra szerint.

Csatlakoztasson egy 220–240 V-os tápkábelt a sorkapocs megfelelő kapcsaira



Karbantartási útmutató:

Karbantartási munkák előtt kapcsolja le a lámpát, és várja meg, míg lehűl.


Enyhén nedves, puha kendővel tisztítsa meg.

Soha ne mérítse a lámpát vízbe vagy más folyadékba.

A karbantartás során tartsa be a foglalkozásbiztonsági szabályokat, és igen körültekintően járjon el.

FIGYELEM

- A reflektor kizárólag fix rögzítésre alkalmas.
- A 220–240 V~ hálózathoz történő csatlakoztatás előtt győződjön meg arról, hogy a csatlakozóvezeték nincs feszültség alatt. A műveletet csak illetékes személy végezheti el.
- Tartson legalább 1 méter távolságot a készülék és a megvilágítani kívánt tárgy vagy felület között.
- Ha a reflektort tető alá helyezi, hagyjon legalább 0,2 m távolságot a reflektor teteje és a tető alja között.
- Ne használja a reflektort a védőüveg nélkül.
- A veszélyes érintési feszültség elleni védelem „földeléssel” biztosított.
- A reflektorhoz nincs kábel mellékelve
- A lámpatest fényforrása nem cserélhető; ha a fényforrás eléri élettartama végét, cserélje ki az egész lámpatestet.
- Vigyázat, áramütés veszélye ⚠.

 Az elektromos készülékeket ne dobja a vegyes háztartási hulladék közé, használja a szelektív hulladékgyűjtő helyeket. A gyűjtőhelyekre vonatkozó aktuális információkért forduljon a helyi hivatalokhoz. Ha az elektromos készülékek a hulladékátrolókba kerülnek, veszélyes anyagok szivároghatnak a talajvízbe, melyek így bejuthatnak a táplálékláncba és veszélyeztethetik az Ön egészségét és kényelmét.

Az EMOS spol s.r.o. kijelenti, hogy az ZS2910, ZS2920, ZS2930, ZS2940 megfelel az irányelv alapvető követelményeinek és egyéb vonatkozó rendelkezéseinek. A készülék az EU teljes területén használható. A megfelelőségi nyilatkozat letölthető az alábbi honlapról: <http://www.emos.eu/download>.

SI | LED reflektor SMD + PIR SENZOR

LED reflektor je namenjen za zunanje in notranje prostore in pritrđitev na trdno podlago.

Stopnja zaščite: IP44 – za zunanje okolje

PIR senzor – parametri:

Zakasnitev: min. 10 s ± 5 s – max. 10 min ± 1 min

Kot zaznavanja: 120°

Svetlobna občutljivost: 5 lux → 2 000 lux (nastavljivo)

Območje zaznavanja: 5–10 m

Območje hitrosti zaznavanja: 0,6–1,5 m/s

Nastavitev PIR senzorja:

Polje zaznavanja je mogoče nastaviti s premikanjem senzorja na levo in na desno.

Prilagoditev svetlobne občutljivosti

Prilagoditev, pri kakšni intenzivnosti svetlobe naj se senzor sproži, se nastavlja s pomočjo upravljalnika A (glej sliko 4).

Čas vklopa

Čas vklopa, kako dolgo bo npr. svetilka vklopljena, se nastavlja s pomočjo upravljalnika B (glej sliko 4).

Območje zaznavanja

Razdalja, v kateri se senzor odziva na gibanje, se nastavlja s pomočjo upravljalnika C.

Namestititev

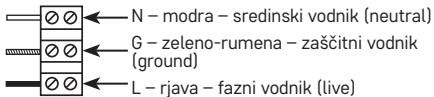
Reflektor fiksno pritrđite na trđno podlagu, npr. na steno – glej slike 1, 2, 3.

Višina namestitve 2,3–3 m.

Vodnik, ki se prikljuĉuje, ne sme biti v ĉasu namestitve reflektorja prikljuĉen na napajalno omreŹje. Prikljuĉitev dovodnega kabla reflektorja lahko izvaja le delavec, usposobljen v skladu z odlokom št. 50/1978 Ur.l., kakor je bil spremenjen, najmanj pa delavec, ki je seznanjen v skladu s 5. ĉlenom odloka št. 50/1978 Ur.l., kakor je bil spremenjen.

Sij reflektorja usmerite v skladu s sliko 1, 2.

Dovodni kabel omreŹne napetosti 220–240 V~ prikljuĉite na lestenĉno sponko, na ustrezne sponke.



Navodila za vzdrževanje:

Pred zaĉetkom vzdrževanja svetilko izklopite in poĉakajte, dokler se ne ohladi.

Za ĉišĉenje uporabljajte vlaŹno fino krpo.

Svetilke nikoli ne potaplajte v vodo ali druge tekoĉine.

Med vzdrževanjem upošteвайте splošna pravila za varstvo pri delu in bodite posebej previdni.

OPAZORILO

- Reflektor je primeren izkljuĉno za fiksno montaŹo.
- Upošteвайте minimalno razdaljo 1 m med reflektorjem in predmetom ali površino, ki jo Źelite osvetljevati.

- Ĉe namešĉate reflektor pod strešno konstrukcijo, upošteвайте minimalno razdaljo 0,2 m, merjeno od zgornje strani reflektorja do spodnje strani strešne konstrukcije.
- Pri uporabi reflektorja na vnetljivi površini upošteвайте prej navedena navodila.
- Reflektor se lahko prikljuĉi samo v elektriĉno omreŹje, katerega instalacija in varovanje ustreza veljavnim standardom.
- Pred kakršnimkoli posegom v svetilo ali vzdrževanjem in servisiranjem je potrebno odklopiti reflektor od elektriĉnega omreŹja.
- Le-to lahko izvede samo POOBLAŠĉENA oseba v smislu veljavnih uredb o sposobnosti za posamezne dejavnosti.
- Brez zašĉitnega stekla reflektorja ne uporabljajte.
- Zašĉita pred nevarno napetostjo dotika je zagotovljena z „niĉenjem“.
- Elektriĉni omreŹni kabel ni priloŹen
- Svetlobni vir te svetilke je nezamenljiv; po preteku Źivljenjske dobe svetilke je treba zamenjati celotno svetilo.
- Pozor, nevarnost elektriĉnega udara ⚠.



Elektriĉnih naprav ne odlagajte med mešane komunalne odpadke, uporabljajte zbirna mesta loĉenih odpadkov. Za aktualne informacije o zbirnih mestih se obrnite na krajevne urade. Ĉe so elektriĉne naprave odloŹene na odlagališĉih odpadkov, lahko nevarne snovi pronicajo v podtalnico, pridejo v prehransko verigo in Źkodijo vaŹemu zdravju.

EMOS spol.s r.o. izjavlja, da sta ZS2910, ZS2920, ZS2930, ZS2940 v skladu z osnovnimi zahtevami in drugimi z njimi povezanimi doloĉbami direktive. Naprava se lahko prosto uporablja v EU. Izjava o skladnosti je del navodil ali pa jo lahko najdete na spletnih straneh <http://www.emos.eu/download>.

RS|HR|BA|ME | LED reflektor SMD + PIR SENZOR

LED reflektor namijenjen je za upotrebu na otvorenom i zatvorenom te instalaciju na ĉvrstom tlu.

Zašĉita od ulaska IP44 – za upotrebu na otvorenom

PIR senzor – specifikacija:

Vremenska odgovoda: min. 10 s ±5 s – maks. 10 min ±1 min

Kut otkrivanja: 120°

Ambijentalno svjetlo: 5 luksa -> 2 000 luksa (prilagodljivo)

Udaljenost otkrivanja: 5–10 m

Brzina otkrivanja pokreta: 0,6–1,5 m/s

Postavka PIR senzora:

Podruĉje otkrivanja moŹe se postaviti pomicanjem prekidaĉa senzora pokreta ulijevo i udesno.

Prilagodba ambijentalnog svjetla (osjetljivost)

MoŹete odabrati pri kojoj ĉe se razini osvijetljenosti senzor ukljuĉiti pritiskom gumba A (pogledajte sliku br. 4).

Vremenska odgovoda

Vremensku odgovodu svjetiljke moŹete prilagoditi putem gumba B (pogledajte sliku br. 4)

Domet otkrivanja

Udaljenost na kojoj senzor reagira na pokret moŹe se postaviti pomoĉu komande C.

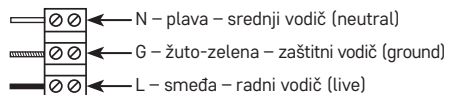
Ugradnja

Svjetiljku uĉvrstite na ĉvrstu podlogu, primjerice na zid (sl. 1, 2, 3).

Visina ugradnje 2,3–3 m.

Reflektor usmjerite kao Źto je prikazano na sl. 1 i 2.

Prikljuĉite strujni kabel 220–240 V~ u odgovarajuĉe terminalne na prikljuĉnoj letvici.



Upute za odrŹavanje:

Prije odrŹavanja iskljuĉite svjetiljku i priĉekajte da se ohladi. Oĉistite mekom navlaŹenom krpom.

Svjetiljku ne uranjajte u vodu ili druge tekuĉine.

Tijekom odrŹavanja se pridrŹavajte opĉeniti pravila za sigurnost na radu i budite iznimno oprezni.

UPOZORENJE

- Reflektor je namijenjen iskljuĉivo za ugradnju na ĉvrste podloge.
- Prije prikljuĉivanja na napon 220–240 V~ provjerite da prikljuĉni kabel nije pod naponom. Ovu radnju smije izvršiti iskljuĉivo ovlaštena osoba.
- PridrŹavajte se minimalne udaljenosti od 1 m izmeĉu ureĉaja i predmeta ili površine koju Źelite osvijetliti.
- Ako reflektor postavljate ispod krova, ostavite minimalno 0,2 m prostora izmeĉu vrha reflektora i dna krova.
- Ne upotrebljavajte reflektor bez zašĉitnog stakla.

- Zaštitu od opasnog kontaktnog napona osigurava „uzemljenje“.
- S Reflektorom se ne isporučuje kabel
- Izvor svjetla ove svjetiljke nije zamjenjiv; kada izvor svjetla dođe do kraja svojeg životnog vijeka, mijenja se cijela svjetiljka.
- Pozor - rizik od strujnog udara ⚠.



Ne bacajte električne uređaje kao nerazvrstani komunalni otpad, koristite centre za sakupljanje razvrstanog otpada. Za aktualne informacije o centrima za sakupljanje otpada kontaktirajte lokalne vlasti. Ako se električni uređaji odlože na deponije otpada, opasne materije mogu prodrjeti u podzemne vode i ući u lanac ishrane i oštetiti vaše zdravlje.

EMOS spol s.r.o. izjavljuje da su uređaj ZS2910, ZS2920, ZS2930, ZS2940 sukladni osnovnim zahtjevima i ostalim važećim odredbama Direktive. Upotreba uređaja dopuštena je u zemljama članicama EU. Izjava o sukladnosti nalazi se na adresi <http://www.emos.eu/download>.

DE | LED Reflektor SMD + PIR SENSOR

Der LED-Reflektor ist zur Montage an einen festen Untergrund im Innen- und Außenbereich bestimmt.

Abdeckung: IP44 – für den Außenbereich

PIR Sensor – Parameter:

Umschaltzeit: min. 10 s ± 5 s – max. 10 min ± 1 min

Erfassungswinkel: 120°

Lichtempfindlichkeit: 5 lux -> 2 000 lux (einstellbar)

Erfassungsreichweite: 5–10 m

Erkennbare Bewegungsgeschwindigkeit: 0,6–1,5 m/s

Einstellung des PIR-Sensors:

Der überwachte Bereich kann durch Bewegungen nach rechts und nach links eingestellt werden.

Regelung der Lichtempfindlichkeit

Die Regelung, bei welcher Lichtintensität die Schaltung erfolgen soll, wird mit dem Regler A vorgenommen (siehe Abb. 4).

Umschaltzeit

Die Zeit, über welche z.B. die Leuchte leuchten wird, wird mit dem Regler B eingestellt (siehe Abb. 4).

Erfassungsreichweite

Die Reichweite, über welche der Sensor auf die Bewegung reagiert, wird mit dem Regler C eingestellt.

Montage

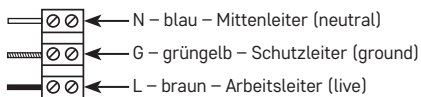
Befestigen Sie den Reflektor an einem stabilen Untergrund, beispielsweise an einer Wand – siehe Abb. 1, 2, 3.

Montagehöhe 2,3–3 m.

Der Stromleiter darf nicht in der Zeit während der Montage des Halogen-Strahlers an das Stromnetz angeschlossen werden. Den Anschluss des Stromversorgungskabels darf nur ein Fachmann mit der Qualifikation gemäß der Verordnung Nr. 50/1978 Gesetzessammlung, mindestens ein Mitarbeiter mit Kenntnissen entsprechend des § 5 der Verordnung Nr. 50/1978 Gesetzessammlung, in der gültigen Fassung, vornehmen.

Richten Sie den Lichtstrahl des Reflektors entsprechend der Abb. 1, 2 aus.

Schließen Sie das Stromanschlusskabel an der Netzspannung von 220–240 V~ an entsprechende Klemmen im Klemmenkasten an.



Pflegehinweise:

Schalten Sie den Leuchtkörper vor der Wartung aus und warten Sie, bis er sich abgekühlt hat.

Verwenden Sie einen weichen feuchten Lappen zum Reinigen.

Tauchen Sie den Leuchtkörper niemals in Wasser oder eine andere Flüssigkeit ein.

Halten Sie während der Wartung die Arbeitsschutzregeln ein und seien Sie besonders vorsichtig.

HINWEIS

- Der Halogen-Strahler ist ausschließlich zur Festmontage geeignet.
- Halten Sie einen Abstand von mind. 1 m zwischen dem Reflektor und dem Gegenstand oder der zu beleuchtenden Fläche ein.
- Falls Sie den Halogen-Strahler unter einer Überdachung befestigen, ist ein Mindestabstand von 0,2 m zwischen der Reflektoroberkante und der Dachunterkante einhalten werden.
- Halten Sie bei der Verwendung des Halogen-Strahlers auf einer brennbaren Fläche die davorstehenden Hinweise ein.
- Der Reflektor darf nur an ein Stromnetz angeschlossen werden, dessen Installation und Sicherung den geltenden Normen entspricht.
- Vor jedem Eingriff bzw. Wartung und Service des Leuchtkörpers muss der Halogen-Strahler vom Stromnetz getrennt werden. Dies darf nur von einer SACHKUNDIGEN Person im Sinn der geltenden Verordnungen in Bezug auf die Eignung für diese Tätigkeiten erfolgen.
- Verwenden Sie den Halogen-Strahler nicht ohne das Schutzglas.
- Der Schutz vor gefährlicher Berührungsspannung ist durch die Schutzerdung gewährleistet.
- Das Netzkabel ist nicht im Lieferumfang enthalten
- Die Lichtquelle dieser Leuchte kann nicht ausgetauscht werden; nach Ende der Lebensdauer dieser Leuchte ist die komplette Leuchte auszuwechseln.
- Achtung, Unfallgefahr durch elektrischen Strom ⚠.



Die Elektroverbraucher nicht als unsortierter Kommunalabfall entsorgen, Sammelstellen für sortierten Abfall bzw. Müll benutzen. Setzen Sie sich wegen aktuellen Informationen über die jeweiligen Sammelstellen mit örtlichen Behörden in Verbindung. Wenn Elektroverbraucher auf üblichen Mülldeponien gelagert werden, können Gefahrstoffe ins Grundwasser einsickern und in den Lebensmittelumlauf gelangen, Ihre Gesundheit beschädigen und Ihre Gemütlichkeit verderben.

Die Firma EMOS spol. s.r.o. erklärt, dass ZS2910, ZS2920, ZS2930, ZS2940 mit den Grundanforderungen und den weiteren dazugehörigen Bestimmungen der EU-Richtlinie konform ist. Das Gerät kann innerhalb der EU frei betrieben werden. Die Konformitätserklärung finden Sie auf folgender Webseite: <http://www.emos.eu/download>.

UA | Світлодіодний прожектор SMD + PIR ДАТЧИК

LED прожектор призначений для установки як у зовнішньому так у внутрішньому просторі.

Покрыття: IP44 – для зовнішнього простору

PIR датчик – параметри:

Доба ввімкнення: мін. 10 с \pm 5 с – макс. 10 мін \pm 1 мін

Детектовий кут: 120°

Чутливість на світло: 5 lux -> 2 000 lux (налаштовується)

Детекторна досяжність: 5–10 м

Детекторна швидкість руху: 0,6–1,5 м/сек

Налаштування PIR датчика:

Зону покриття можливо налаштувати посушенням вправо і вліво.

Регулювання чутливості до світла

Регулювання, при якій інтенсивності світла має пройти вмикання, налаштовується за допомогою дистанційного управління А (див. мал. 4).

Час перемикання

Час, на протязі якого буде напр. світильник світити встановлюється за допомогою В (див. 4).

Детекторна досяжність

Відстань, на яку датчик реагує на рух, можна налаштувати за допомогою пульта управління С.

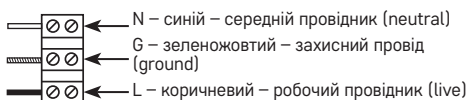
Установка

Прожектор добре прикріпіть до стабільної основи, напр. до стіни - див. мал. 1, 2, 3. Висота установки 2,3–3 м. Висота установки 2,3–3 м.

Привідний кабель в момент установки прожектора не може бути підключений до електромережі. Підключати кабель до прожектора може тільки кваліфікований працівник згідно наказу № 50/1978 Зб., в дійсній редакції, або в крайньому випадку працівник добре ознайомлений зі ст. 5 наказу № 50/1978 Зб., в дійсній редакції.

Світло рефлектору направте згідно мал. 1, 2.

Кабель живлення з напругою 220–240 В~ підключіть до клемника до відповідних клем.




Інструкції по технічному обслуговуванню:

Перед початком технічного обслуговування, світильник вимкніть і почекайте, поки він охолоне. Для чищення використовуйте вологу м'яку ганчірку.

Світильник ніколи не опускайте у воду або в іншу рідину. Під час технічного обслуговування, дотримуйтеся загальних правил по безпеці праці, та будьте надзвичайно обережні.

ЗАУВАЖЕННЯ

- Прожектор пригідний тільки для фіксованого монтажу.
- Залишіть мінімальну відстань 1м. між прожектором та предметом або площадкою, котру освітлюєте.
- Якщо прожектор розміщує під стріхою, то між верхньою стороною прожектора та нижньою стороною стріхи залишіть мінімальну відстань 0,2 м.
- При використанні прожектора на легкозаймисті поверхні дотримуйте попередні інструкції.
- Прожектор може бути підключений тільки до електричної мережі, її установка і захист відповідають дійсним стандартам безпеки.
- Перед будь-яким втручанням до світильника або коли його ремонтує чи виконує технічне обслуговування, необхідно вимкнути прожектор від мережі. Ця діяльність може здійснювати тільки особа котра ОЗНАЙОМЛЕНА з діючими наказами, що стосуються критеріїв даного виду діяльності.
- Не використовуйте світильник без захисного скла.
- Захист від ураження електричним струмом забезпечується "обнуленням".
- Кабель живлення не входить у комплект поставки
- Джерело живлення цього світильника неможливо замінити; після закінчення терміну служби світильника, його весь необхідно замінити.
- Увага, небезпека ураження електричного струму Δ .

 Не викидуйте електричні пристрої як несортвані комунальні відходи, користуйтеся місцями збору комунальних відходів. За актуальною інформацією про місця збору звертайтеся до установ за місцем проживання. Якщо електричні пристрої розміщені на місцях з відходами, то небезпечні речовини можуть проникати до підземних вод і дістатись до харчового обігу та пошкоджувати ваше здоров'я.

ТОВ «EMOS spol.» повідомляє, що ZS2910, ZS2920, ZS2930, ZS2940 відповідає основним вимогам та іншим відповідним положенням Директиви. Пристроєм можливо користуватися в ЄС. Декларація відповідності являється частиною інструкції для користування або можливо її знайти на веб-сайті <http://www.emos.eu/download>.

RO|MD | Lampă reflector cu LED SMD + SENZOR PIR

Reflectorul cu LED este destinat pentru montaj pe o bază rigidă în spații exterioare și interioare.

Protecție: IP44 – pentru mediu exterior

Сензор PIR – параметри:

Perioada de conectare: мін. 10 с \pm 5 с – макс. 10 мін \pm 1 мін

Unghi de detecție: 120°

Sensibilitate la lumină: 5 lux -> 2 000 lux (reglabilă)

Raza de detecție: 5–10 м

Viteza mișcării detectate: 0,6–1,5 м/с

Reglarea senzorului PIR:

Spațiul detectat se poate regla cu mișcări spre dreapta și stânga.

Reglarea sensibilității la lumină

Reglarea intensității luminii la care trebuie să intervină conectarea se face cu ajutorul conectorului A (vezi fig. 4).

Perioada de conectare

Durata perioadei în care va lumina lampa se reglează cu ajutorul comutatorului B (vezi fig. 4).

Raza de detecție

Distanța la care senzorul reacționează la mișcare se reglează cu ajutorul comutatorului C.

Montajul

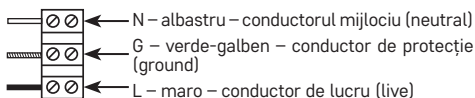
Fixați bine reflectorul pe un o bază rigidă, de ex. pe perete - vezi fig. 1, 2, 3.

Înălțimea de montaj între 2,3-3 m.

În timpul montării reflectorului cablul conectat să nu fie racordat la rețeaua de alimentare. Conectarea cablului de alimentare la reflector o poate efectua doar un lucrător calificat conform ordonanței nr. 50/1978 M.o., cel puțin lucrător instruit conform § 5 ordonanța nr. 50/1978 M.o., în versiune valabilă.

Orientați lumina reflectorului conform fig. 1, 2.

Cablul de alimentare cu tensiunea de rețea de 220-240 V~ îl conectați la bornele corespunzătoare.



Indicații de întreținere:

Înainte de începerea întreținerii stingeți lampa și așteptați, până se răcește.

Pentru curățare folosiți cârpă fină și umedă.


Nu scufundați lampa în apă nici în alte lichide.

În timpul întreținerii respectați regulile generale de securitate a muncii și fiți deosebit de precauți.

AVERTIZARE

- Reflectorul este adecvat în exclusivitate pentru montaj fix.
- Păstrați distanța minimă de 1 m între reflector și obiectul ori suprafața pe care doriți să o iluminați.

- Dacă amplasați reflectorul sub acoperiș, trebuie păstrată distanța minimă de 0,2 m de la partea inferioară a acoperișului spre partea superioară a reflectorului.
- În cazul utilizării reflectorului pe o suprafață inflamabilă, respectați indicațiile precedente.
- Reflectorul se poate conecta doar la rețeaua electrică a cărei instalație corespunde normelor valabile.
- Înainte de orice intervenție la lampă ori efectuarea întreținerii și mentenanței, reflectorul trebuie deconectat de la rețeaua electrică. Aceasta o poate efectua doar o persoană INSTRUITĂ în sensul reglementărilor privind competența în activitate.
- Nu folosiți reflectorul fără sticla de protecție.
- Protecția față de tensiunea de contact periculoasă este asigurată prin „împământare”.
- Cablul de alimentare din rețea nu este inclus.
- Sursa de lumină a acestei lămpi nu este schimbabilă; după încetarea viabilității acestei lămpi este necesară înlocuirea ei în întregime.
- Atenție, pericol de electrocutare ⚠.

 Nu aruncați consumatorii electrici la deșeurile comune nesortate, folosiți bazele de recepție a deșeurilor sortate. Pentru informații actuale privind bazele de recepție contactați organele locale. Dacă consumatorii electrici sunt depozitați la stocuri de deșeurii comunale, substanțele periculoase se pot infiltra în apele subterane și pot să ajungă în lanțul alimentar, periclitând sănătatea și confortul dumneavoastră.

EMOS soc. cu r.l. declară, că ZS2910, ZS2920, ZS2930, ZS2940 este în conformitate cu cerințele de bază și alte prevederi corespunzătoare ale directivei. Aparatul poate fi utilizat liber în UE. Declarația de conformitate sau se poate găsi pe paginile <http://www.emos.eu/download>.

LT | LED prožektorius SMD + PIR SENSORIUS

LED žibintas skirtas naudoti lauke ir viduje, tvirtinant jį ant tvirto paviršiaus.

Atsparumo klasė IP44 – naudojimui lauke

PIR jutiklis – specifikacija:

Delsa: mažiausiai 10 sek. ±5 sek. – daugiausia 10 min. ±1 min.

Aptikimo kampas: 120°

Aplinkos apšvietimas: 5 liuksai → 2 000 liuksų (reguliuojamas)

Aptikimo atstumas: 5–10 m

Aptikimo judesio greitis: 0,6–1,5 m/s

PIR jutiklio nustatymai:

Aptikimo lauką galima nustatyti perkelianči judėjimo jutiklio jungiklį į kairę arba į dešinę.

Aplinkos apšvietimo (jautrumo)

reguliuojamas

A mygtuku galite pasirinkti apšvietimą, kuriam esant jutiklia suveiks (žr. 4 pav.).

Delsa

B mygtuku galite pasirinkti lempos įsijungimo delsą (žr. 4 pav.).

Aptikimo diapazonas

Atstumą, kuriam esant jutiklis reaguoja į judėjimą, galite nustatyti naudodami C valdiklį.

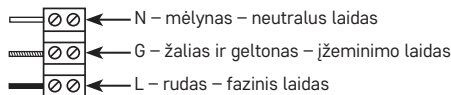
Montavimas

Sumontuokite prožektorių tvirtai ant kieto pagrindo, pvz., sienos (1, 2, 3 pav.).

Montavimo aukštis 2,3–3 m.

Nukreipkite prožektorių taip, kaip parodyta 1 ir 2 pav.

Prijunkite 220–240 V~ srovės maitinimo laidą prie atitinkamų gnybtų juostos.



Priežiūros instrukcijos

Prieš atlikdami techninę priežiūrą, išjunkite lempą ir palaukite, kol ji atvės.

Nuvalykite ją naudodami minkštą sudrėkintą šluostę.


Niekada nemerkite lempos į vandenį arba kitus skysčius.

Atlikdami techninės priežiūros darbus, vadovaukitės bendrosiomis darbo saugos taisyklėmis ir būkite itin atidūs.

PERSPĖJIMAS

- Prožektorius sukonstruotas taip, kad būtų tvirtai tvirtinamas.
- Prieš prijungdami prie 220–240 V~, įsitikinkite, kad prijungiamame laide nėra įtampos. Šį veiksma gali atlikti tik įgalios asmuo.

- Minimalus atstumas tarp prožektoriaus ir norimo apšviesti objekto ar paviršiaus yra 1 m.
- Jei prožektorius tvirtinamas po stogu, turi būti išlaikytas mažiausiai 0,2 m atstumas tarp prožektoriaus viršaus ir stogo apačios.
- Nenaudokite prožektoriaus be apsauginio stiklo.
- Apsauga nuo pavojingo kontakto įtampos užtikrinama įžeminant.
- Prie prožektoriaus laidas nepridedamas
- Švietuvo šviesos šaltinio negalima pakeisti; pasibaigus šviesos šaltinio eksploatavimo laikui, reikia keisti visą švietuvą.
- Atsargiai – elektros smūgio pavojus ⚠.

 Nemeskite kartu su buitinėmis atliekomis. Pristatykite į specialius rūšiuojamoms atliekoms skirtus surinkimo punktus. Susisiekiate su vietinėmis valdžios institucijomis, kad šios suteiktų informaciją apie surinkimo punktus. Jei elektroniniai prietaisai yra išmetami atliekų užkasimo vietoje, kenksmingos medžiagos gali patekti į gruntinius vandenius, o paskui ir į maisto grandinę, ir tokiu būdu pakenkti žmonių sveikatai.

EMOS spol. s.r.o. deklaruoja, kad ZS2910, ZS2920, ZS2930, ZS2940 atitinka pagrindinius Direktyvos reikalavimus ir surisjusias nuostatas. Prietaisą galima laisvai naudoti ES. Atitikties deklaraciją galima rasti adresu <http://www.emos.eu/download>.

LV | LED prožektors SMD + PIR SENSORS

LED reflektora prožektors ir paredzēts lietošanai iekštelpās un ārā, uzstādīšanai pie cietais pamatnes. IP44 – paredzēts lietošanai ārā apstākļos.

PIR sensora tehniskie dati

Laika aizture: min. 10 s ± 5 s – maks. 10 min. ± 1 min.

Detektora leņķis: 120°

Apkārtējā gaisma: 5–2 000 luksu (regulējama)

Detektora darbības attālums: 5–10 m

Detektora kustības ātrums: 0,6–1,5 m/s

PIR sensora iestatīšana

Detektora darbības lauku ir iespējams iestatīt, virzot kustību sensora slēdzi uz augšu un uz leju.

Jutības uz gaismu regulēšana

Gaismas intensitāti, pie kuras sensors ieslēgsies, var izvēlēties, nospiežot pogu „A” (skatiet 4. attēlu).

Degšanas ilgums

Prožektora degšanas ilgumu var izvēlēties, nospiežot pogu „B” (skatiet 4. attēlu).

Detektēšanas diapazons

Attālumu, kādā sensors reaģē uz kustību, var iestatīt ar kontroli „C”.

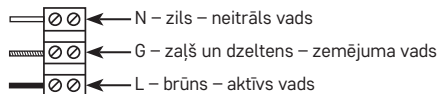
Uzstādīšana

Stingri piestipriniet prožektoru pie cietais virsmas, piemēram, sienas (1., 2., 3. attēls).

Uzstādīšanas augstums 2,3–3 m.

Noregulējiet prožektoru, kā redzams 1. un 2. attēlā.

Pievienojiet 220–240 V~ maiņstrāvas barošanas kabeli termināļu rindas attiecīgajiem termināļiem.



Apkopes instrukcija

Pirms apkopes izslēdziet lampu un pagaidiet, līdz tā ir atdzisusi.


Tīriet ar samitrinātu mīkstu drānu.

Nekad nemērciet prožektoru ūdenī vai citā šķidrumā.

Apkopes laikā ievērojiet vispārīgos darba drošības noteikumus un piesardzību.

UZMANĪBU!

- Prožektors ir paredzēts lietošanai tikai tad, ja tas ir piestiprināts pie cietais virsmas.
- Pirms pieslēgšanas 220–240 V~ pārļiecinieties, ka savienojuma vads nav zem sprieguma. Šo procedūru drīkst veikt tikai kvalificēta persona. Ievērojiet vismaz 1 m attālumu starp prožektoru un apgaismojamo objektu.
- Ja prožektoru vēlaties novietot zem jumta, ievērojiet vismaz 0,2 m attālumu starp prožektoru un jumta virsmu.
- Neizmantojiet reflektoru bez aizsargstikla.
- Pret bīstamu saskari ar strāvu aizsargā zemēšanu.
- Prožektora komplektācijā nav iekļauts vads
- Šī gaismekļa gaismas avots nav aizstājams; kad gaismas avots sasniedz darbmuža beigas, gaismeklis ir jānomaina pilnībā.
- Uzmanību! Elektriskā trieciena risks ⚠.

 Neizmetiet kopā ar sadzīves atkritumiem. Šim nolūkam izmantojiet īpašus atkritumu šķirošanas un savākšanas punktus. Lai gūtu informāciju par šādiem savākšanas punktiem, sazinieties ar vietējo pašvaldību. Ja elektroniskās ierīces tiek likvidētas izgāztuvē, bīstamas vielas var nonākt pazemes ūdeņos un tālāk arī barības ķēdē, kur tās var ietekmēt cilvēka veselību.

EMOS spol. s.r.o. apliecina, ka ZS2910, ZS2920, ZS2930, ZS2940 atbilst Direktīvas pamatprasībām un pārējiem atbilstošajiem noteikumiem. Ierīci var brīvi lietot ES. Atbilstības deklarācija ir pieejama <http://www.emos.eu/download>.

EE | Led-Prožektor Smd + Passiivinfrapunaandur

LED-prožektor on mõeldud sise- ja välitingimustes kasutamiseks, mis kinnitatakse kindlale pinnale.

Kaitseaste IP44 – välitingimustes kasutamiseks

Passiivinfrapunaandur (PIR) –

spetsifikatsioon:

Viivitusaaeg: min 10 s ± 5 s – max 10 min ± 1 min

Tuvastusnurk: 120°

Ūmbriitsev valgus: 5 luksu -> 2 000 luksu (reguleerivat)

Tuvastuskaugus: 5–10 m

Tuvastatava liikumise kiirus: 0,6–1,5 m/s

passiivinfrapunaanduri (PIR) seadistus:

Tuvastusvälja saab seadistada, liigutades liikumisanduri lüliti vasakule ja paremale.

Ümbritseva valguse reguleerimine (tundlikkus)

Saate valida, millisele kirkusele andur läheb nupuga A (vaata pilti nr 4)

Viivitusae

Lambi viivitusaja saab määrata nupuga B (vt pilti nr 4)

Tuvastusulatus

Kaugust, mille juures andur reageerib liikumisele, saab reguleerida, kasutades juhtseadet C.

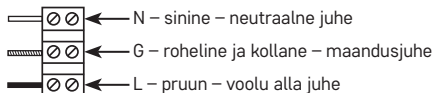
Paigaldamine

Paigaldage lamp korralikult kindlale alusele, näiteks seinale (joonised 1, 2, 3).

Paigalduskõrgus 2,3–3 m.

Suunake prožektorit, nagu on näidatud joonistel 1 ja 2.

Ühendage klemmiistu vastavate klemmidega 220–240 V ~ toitekaabel.



Hooldusjuhised:

Enne hooldamist lülitage lamp välja ja oodake kuni see on maha jahtunud.

Puhastamiseks kasutage pehmet niisket lappi.

Ärge kunagi kastke lampi vette ega muudesse vedelikesse. Hooldamise ajal järgige üldiseid tööohutusnõudeid ja olge väga ettevaatlik.

HOIATUS

- Prožektor on täielikult konstrueeritud kindlale pinnale paigaldamiseks.
- Enne ühendamist 220–240 V~ vooluahelasse veenduge, et ühendusjuhe ei ole pinge all. Seda tohib teha
- üksnes volitatud isik.
- Jälgige, et seade jääks valgustatavast esemest või pinnast vähemalt 1 m kaugusele.
- Kui asetate prožektorit katuse alla, säilitage prožektorit ülaosa ja katuse alaosa vahel vähemalt 0,2 meetrit
- kaugus.
- Ärge kasutage prožektorit ilma kaitsekaasita.
- Kaitse ohtliku puutepinge eest tagab „maandus“.
- Prožektoriga ei ole juhtmeid kaasas.
- Valgusti valgusalalikaid ei saa asendada; valgusalilika kasutusea lõppedes tuleb kogu valgusti välja vahetada.
- Ettevaatust! Elektrilöögi oht ⚠.

⚠ Ärge visake ära koos olmejäätmetega. Kasutage spetsiaalsete sorteeritud jäätmete kogumispunkte. Teavet kogumispunktide kohta saate kohalikul omavalitsuselt. Elektroonikaseadmete prügimäele viskamisel võivad ohtlikud ained pääseda põhjaveisse ja seejärel toiduahelasse ning mõjutada nii inimeste tervist.

EMOS spol.s r.o. kinnitab, et toode koodiga ZS2910, ZS2920, ZS2930, ZS2940 on kooskõlas direktiivi nõuete ja muude sätetega. Seda seadet tohib ELi riikides vabalt kasutada. Vastavusdeklaratsioon on osa kasutusjuhendist ja see on leitav ka kodulehel <http://www.emos.eu/download>.

BG | Светодиоден прожектор SMD с PIR датчик за движение

Светодиодният отражател е предназначен за използване на закрито или открито и трябва да бъде монтиран върху твърда повърхност.

Степен на защита IP44 – за използване на открито

Автоматичен инфрачервен (PIR) датчик за движение – Описание:

Закъснение: мин. 10 s ± 5 s – макс. 10 min ± 1 min

Ъгъл на чувствителност: 120°

Осветеност на околната среда: 5 lux → 2 000 lux (регулируема)

Разстояние на засичане: 5–10 m

Скорост на движение за засичане: 0,6–1,5 m/s

Настройка на PIR датчика за движение:

Възможно е да регулирате полето на засичане, като преместите ключа на датчика за движение наляво или надясно.

Регулиране на осветеността на околната среда (чувствителност)

Чрез натискане на бутон А можете да избирате при каква осветеност да се задейства датчикът (вж. изображение № 4).

Закъснение

Чрез бутон В можете да зададете закъснението на лампата (вж. изображение № 4)

Обхват на засичане

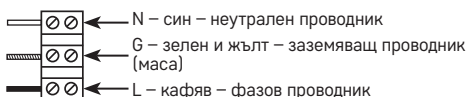
Чрез контролера С можете да зададете разстоянието, на което датчикът да реагира на движение.

Монтаж

Монтирайте лампата, като я захванете здраво за твърда основа, например стена (фиг. 1, 2, 3).

Височина на монтиране 2,3–3 m.

Насочете отражателя, както е показано на фиг. 1 и 2. Свържете 220–240 V~ захранващ кабел към съответните клеми на клемния блок.



Инструкции за поддръжка:

Преди извършването на дейности по поддръжка на лампата я изключете и изчакайте да се охлади.


Почиствайте я с мека, влажна кърпа.

Никога не потапяйте лампата във вода или други течности.


По време на поддръжката спазвайте основните правила за безопасност при работа и бъдете много внимателни.

ПРЕДУПРЕЖДЕНИЕ

- Отражателят е проектиран за монтиране изцяло върху твърда повърхност.
- Преди свързване към електрическата мрежа 220–240 V~ се уверете, че по свързващия проводник не тече ток. Тази операция може да се извърши
- само от квалифицирано лице (електротехник).
- Осигурете минимално разстояние от 1 метър между уреда и предмета или повърхността, които желаете да осветявате.
- Ако монтирате отражателя под покрив, осигурете минимално разстояние от 0,2 m между горната част на отражателя и
- долната част на покрива.

- Не използвайте отражателя без предпазното стъкло.
- Защитата срещу опасно напрежение се осигурява чрез „заземяване“.
- Прожекторът не се доставя с кабел
- Светлинният източник на това осветително тяло не може да бъде заменян; когато светлинният източник достигне края на експлоатационния си живот, трябва да се смени цялото осветително тяло.
- Внимание, опасност от електрически удар .



Не изхвърляйте електрически уреди с несортираните домакински отпадъци; предавайте ги в пунктовете за  събиране на сортирани отпадъци. Актуална информация относно пунктовете за събиране на сортирани отпадъци може да получите от компетентните местни органи. При изхвърляне на електрически уреди на сметищата е възможно в подпочвените води да попаднат опасни вещества, които след това да преминат в хранителната верига и да увредят здравето на хората.

EMOS spol.s r.o. декларира, че ZS2910, ZS2920, ZS2930, ZS2940 отговаря на основните изисквания и други разпоредби на Директива. Оборудването може да се използва свободно в рамките на ЕС. Декларацията за съответствие е част от това ръководство и може да бъде намерена също на уебсайта <http://www.emos.eu/download>.

GARANCIJSKA IZJAVA

1. Izjavljamo, da jamčimo za lastnosti in brezhibno delovanje v garancijskem roku.
2. Garancijski rok prične teči z datumom izročitve blaga in velja 36 mesecev.
3. EMOS SI d.o.o jamči kupcu, da bo v garancijskem roku na lastne stroške odpravil vse pomanjkljivosti na aparatu zaradi tovarniške napake v materialu ali izdelavi.
4. Za čas popravila se garancijski rok podaljša.
5. Če aparat ni popravljen v roku 45 dni od dneva prijave okvare lahko prizadeta stranka zahteva novega ali vračilo plačanega zneska.
6. Garancija preneha, če je okvara nastala zaradi:
 - nestrokovnega-nepooblaščenega servisa
 - predelave brez odobritve proizvajalca
 - neupoštevanja navodil za uporabo aparata
7. Garancija ne izključuje pravic potrošnika, ki izhajajo iz odgovornosti prodajalca za napake na blagu.
8. Če ni drugače označeno, velja garancija na ozemljskem območju Republike Slovenije.
9. Proizvajalec zagotavlja proti plačilu popravilo, vzdrževanje blaga, nadomestne dele in priklopne aparate tri leta po poteku garancijskega roka.
10. Naravna obraba aparata je izključena iz garancijske obveznosti. Isto velja tudi za poškodbe zaradi nepravilne uporabe ali preobremenitve.

NAVODILA ZA REKLAMACIJSKI POSTOPEK

Lastnik uveljavlja garancijski zahtevek tako, da ugotovljeno okvaro prijavi pooblaščenim delavnicam (EMOS SI, d.o.o., Rimska cesta 92, 3311 Šempeter v Savinjski dolini) pisno ali ustno. Kupec je odgovoren, če s prepozno prijavo povzroči škodo na aparatu. Po izteku garancijskega roka preneha pravica do uveljavljanja garancijskega zahtevka. Priložen mora biti potrjen garancijski list z originalnim računom.

EMOS SI d.o.o. se obvezuje, da bo aparat zamenjal z novim, če ta v tem garancijskem roku ne bi deloval brezhibno.

ZNAMKA: _____ LED reflektor SMD + PIR SENZOR _____

TIP: _____

DATUM IZROČITVE BLAGA: _____

Servis: EMOS SI, d.o.o., Rimska cesta 92, 3311 Šempeter v Savinjski dolini
tel: +386 8 205 17 21
e-mail: naglic@emos-si.si